

Kolbenkompressoren Industriequalität

Liefermenge 60 bis 1400 l/min – Druck 7 bis 35 bar



Was erwarten Sie von einem Kolbenkompressor in Industriequalität?

Entscheidend ist die Wirtschaftlichkeit – das gilt für Kolbenkompressoren ebenso wie für alle anderen Maschinen im industriellen Einsatz. Kolbenkompressoren erzielen dann optimale Wirtschaftlichkeit, wenn sie möglichst zuverlässig, robust, wartungsarm, langlebig und flexibel einzusetzen sind. So wie Industrie-Kolbenkompressoren von KAESER KOMPRESSOREN eben.

KAESER-Industrie-Kolbenkompressoren bieten Ihnen

- das Know-How von fast 100 Jahren Erfahrung im Präzisionsmaschinenbau
- KAESER-Kompressorblöcke „Made in Germany“ mit umfassender Qualitätskontrolle aus hochwertige Materialien in durchdachter Konstruktion
- hohe Liefermenge, große Zuverlässigkeit, geringen Wartungsbedarf und lange Lebensdauer
- energieeffiziente Antriebsmotoren
- vielfältige Einsatzmöglichkeiten für jeden Druckluftbedarf
- bewährte Qualität in ölgeschmierten und trockenlaufenden Varianten

Qualität „Made in Germany“

Für uns ist das kein Schlagwort, sondern Verpflichtung. Stets hat der wirtschaftliche Nutzen des Kunden höchste Priorität. Im Coburger Hauptwerk fertigen wir jeden einzelnen Kompressorblock nach modernsten Produktionsstandards. Alle Komponenten wie z.B. Druckschalter, Magnetventile und Druckluftbehälter wählen wir nach strengen Qualitätsmaßstäben aus. Durchdachte, modulare Konstruktionen und nützliche Details versetzen uns in die Lage, für jede Druckluft-Anwendung eine individuelle, kundenspezifische und wirtschaftliche Lösung anbieten zu können.

Industrie – Kolbenkompressoren



KAESER-Qualitätskompressorblock

KAESER-Kompressorblöcke bestehen aus besonders hochwertigen Materialien. Die Bauteile werden mit größter Sorgfalt bearbeitet, geprüft und montiert. Das Ergebnis: ein extrem langlebiger Kompressorblock mit hoher Liefermenge.



High Quality Zylinder

Die gleichförmige, definierte Oberflächenstruktur der speziell bearbeiteten Zylinderinnenwände macht sogenanntes „Einlaufen“ überflüssig: Nach Inbetriebnahme entsteht nämlich kein nennenswerter Abrieb mehr.



Korrosionsfreie Edelstahlventile

Die Ventile aus korrosionsfreiem Edelstahl haben Ventilzungen mit Hubbegrenzung. Dies stellt dichtes Schließen der Ventile sicher und vermeidet das Entstehen von Ölkohle. So ist lange Lebensdauer gewährleistet.



Präzise Fertigung

Erfahrung aus fast 100 Jahren Präzisionsmaschinenbau, geschulte Mitarbeiter und hochmoderne Bearbeitungsverfahren sorgen für die Einhaltung des hohen KAESER-Qualitätsstandards.

Unsere innovative Antwort:

- Kompressorblöcke „Made in Germany“
- modulares Baukastensystem
- umfassende Qualitätssicherung



Gründlicher Probelauf

Damit Leistung und Zuverlässigkeit stimmen, unterziehen wir vor der Auslieferung jeden Kompressor einen umfangreichen Testlauf. Im Rahmen unseres QM-Systems prüfen wir alle Komponenten auf Herz und Nieren. Erst wenn sich der Kompressor unter realistischen Betriebsbedingungen bewährt hat, geben wir den Weg zum Kunden frei.

High
quality zylinder



Langlebig und robust dank niedriger Drehzahlen

Doppelanlagen

- zwei Kompressor-Aggregate auf einem Druckluftbehälter, kompakt und platzsparend
- immer sichere Druckluftversorgung, auch bei Wartung eines Kompressor-Aggregats
- ölgeschmierte und trockenlaufende Ausführungen
- sofort betriebsbereit
- wahlweise mit Schalldämmhaube (bis KCD 450-100)



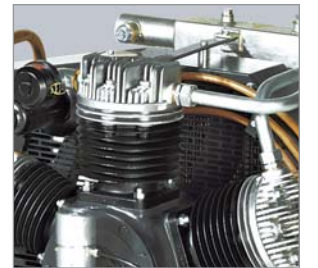
Direktgekuppeltes Aggregat
Antriebsmotor direkt am Kompressorblock; robust und langlebig dank niedriger Drehzahl von nur 1500 U/min.



Zwei Druckschalter
Entlasteter Anlauf der Kompressoren ohne Gegendruck; Ein-/Ausschaltdruck für jeden Kompressor separat einstellbar.

Aggregate bis 35 bar

- ideal als Beistellkompressor und bei bereits vorhandenem Druckluftbehälter
- Druck: 35 bar
- robust und langlebig dank niedriger Drehzahlen (710 -1160 1/min)



Hochwirksame Kühlung
Aluminium-Zylinderköpfe mit hervorragender Wärmeabführung für längere Lebensdauer.

Einbau-Aggregate

- Trockenlaufende Einbau-Aggregate mit 1:1 Direktantrieb
- auch als Aggregate lieferbar



Doppelte Kühlung
Hochwirksame Kühlung mit zweifachem Luftstrom.

Technische Daten

		Doppelanlagen 10 bar								Doppelanlagen 7 bar (trockenlaufend)	
		KCCD 130-100	KCD 350-100	KCD 450-100	KCCD 130-350	KCD 350-350	KCD 450-350	KCD 630-350	KCD 840-350	KCTD 230-100	KCTD 420-100
Ansaugvolumen	l/min	2x 130	2x 350	2x 450	2x 130	2x 350	2x 450	2x 630	2x 840	2x 230	2x 420
eff. Liefermenge ¹⁾	bei 6 bar	2x 80	2x 195	2x 280	2x 80	2x 195	2x 280	2x 410	2x 590	2x 152	2x 252
	bei 8 bar	2x 73	2x 170	2x 260	2x 73	2x 170	2x 260	2x 375	2x 530	-	-
Motorleistung ²⁾	kW	2x 0,75	2x 1,7	2x 2,4	2x 0,75	2x 1,7	2x 2,4	2x 3	2x 4	2x 1,5 (2,2) ⁴⁾	2x 2,2
Zylinderzahl		2x 1	2x 1	2x 2	2x 1		2x 2		2x 2		
Druckluftbehälter	l	90	90	90	350		350		90		
Schalldruckpegel ³⁾	dB(A)	70	72	73	70	72	73	79	80	70	71
Breite	mm	1090		1110	1820				1210		
Tiefe	mm	430	490	500	600		660		570	500	
Höhe	mm	780	830	780	1050	1120	1100	1200	1220	810	780
Gewicht	kg	85	105		115	170	180	230	235	120	165
mit Schalldämmhaube											
Schalldruckpegel ³⁾	dB(A)	60	64	65	60	64	65	72	76	-	-
Anlaufart		Direkt-Anlauf, druckentlastet									
Motorschutz		serienmäßig mit Überstromauslöser									
Schwingmetallelemente		serienmäßig									

¹⁾ eff. Liefermenge gemessen nach ISO 1217 – ²⁾ elektrischer Anschluss: 400 V, 50 Hz, 3 Ph

³⁾ Schalldruckpegel nach ISO 2151 und der Grundnorm ISO 9614-2, Betrieb bei maximalem Betriebsüberdruck, Toleranz: ± 3 dB(A) – ⁴⁾ tatsächlich benötigte Leistung (maximale Motorleistung)

Technische Daten

		Aggregate 35 bar								Einbauaggregate trockenlaufend								
		K 175-2 -G/H35	K 250-2 -G/H35	K 350-2 -G/H35	K 500-2 -G/H35	K 700-2 -G/H35	K 1000-2 -G/H35	K 1300-2 -G/H35	K 1600-2 -G/H35	KCT 110	KCT 230	KCT 420	KCT 1500	KCT 180	KCT 401	KCT 550	KCT 840	KCT 1000-2
Ansaugvolumen	l/min	175	250	350	500	700	1050	1300	1600	110	230	420	1500	180	400	550	840	1000
eff. Liefermenge ¹⁾	bei 6 bar	-								60	152	252	920	100	275	350	550	780
	bei 12 bar	136	202	284	407	560	800	1150	1400	-								
Motorleistung ²⁾	kW	2,2	3	4	5,5	7,5	11	15	18,5	0,75	1,5 (2,2) ⁵⁾	2,2	7,5	1,1	2,4	3	4	7,5
max. Betriebsdruck	bar	35								7								
Zylinderzahl		2	2	2	2	2	2	3	3	1	2		1		2			
Kompressorrehzahl	1/min	910	710	760	760	810	1130	960	1160	1500								
Schalldruckpegel ³⁾	dB(A)	75	72	74	76	80	80	83	83	66	73	75	80	73	75	77	80	80
Schalleistungspegel ⁴⁾	dB(A)	-	-	-	-	-	-	99	99	-								
Breite	mm	890	1280	1290	1450	1470	1580	1620		420	500	500	770	510	580	600	640	770
Tiefe	mm	380	490		590		820	870	830	270	470	560	850	300	475	475	650	620
Höhe	mm	520	710	690	900		910	950		320	350	360	640	520	400	400	550	660
Gewicht	kg	60	140	155	220	235	325	315	470	21	38	40	125	30	47	57	70	125
autom. Stern-Dreieck-Anlasser		nicht erforderlich		Option	Option	Option	Option	Option		je nach Einbausituation prüfen				je nach Einbausituation prüfen				
Schwingmetallelemente		serienmäßig								-								

¹⁾ eff. Liefermenge gemessen nach ISO 1217 – ²⁾ elektrischer Anschluss: 400 V, 50 Hz, 3 Ph (KCT 110 230V, 1Ph, 50 Hz)

³⁾ Schalldruckpegel nach ISO 2151 und der Grundnorm ISO 9614-2, Betrieb bei maximalem Betriebsüberdruck, Toleranz: ± 3 dB(A)

⁴⁾ Schalleistungspegel nach ISO 2151 und der Grundnorm ISO 9614-2, Toleranz: ± 3 dB(A) – ⁵⁾ tatsächlich benötigte Leistung (maximale Motorleistung)

Trockenlaufende Kompressoren leise und wartungsarm

Direktgekuppelte Anlagen

- sehr kompakte Bauweise mit Direktkupplung zwischen Antriebsmotor und Kompressorblock
- sehr langlebig dank Teflonkolbenringen und niedriger Drehzahl (1500 1/min)
- Druckluftbehälter mit Innenbeschichtung



Doppelte Kühlung

Hochwirksame Kühlung mit zweifachem Luftstrom; Innenkühlung des Kurbelgehäuses erlaubt Maximaldruck bis zu 10 bar (KCT 401 bis 840).



Direktantrieb

Direktgekuppelte Aggregate bauen kompakter. Sie sind wartungsfrei und arbeiten ohne Übertragungsverluste.

Technische Daten

		7 bar			10 bar, liegend				10 bar, stehend		
		KCT 110-25	KCT 230-40	KCT 420-100	KCT 401-100	KCT 550-100	KCT 840-100	KCT 840-250	KCT 401-250 St	KCT 550-250 St	KCT 840-250 St
Ansaugvolumen	l/min	110	230	420	400	550	840	840	400	550	840
eff. Liefermenge ¹⁾	bei 6 bar	59	152	252	274	390	550		274	390	550
	bei 8 bar	–	–	–	250	320	500		250	320	500
Druckluftbehälter ²⁾	l	24	40	90	90	90	90	250	250	250	250
Motorleistung	kW	0,75	1,5 (2,2) ³⁾	2,2	2,4	3	4	4	2,4	3	4
Zylinderzahl		1	2	2	2	2	2	2	2	2	2
Kompressordrehzahl	1/min	1500	1500	1500	1500	1500	1500	1500	1500	1500	1500
Schalldruckpegel ⁴⁾	dB(A)	72	73	75	76	76	78	78	75	76	78
Breite	mm	640	820	1080	1110	1180	1160	1160	720	720	680
Tiefe	mm	290	475	570	480		670	680	650	640	680
Höhe	mm	680	740	840	910		1010	1160	1770		1920
Gewicht	kg	33	57	76	90	100	110	170	135	145	170
Ausführung mit Schalldämmhaube		Haube über Anlage			Haube über Aggregat				Haube über Aggregat		
Schalldruckpegel ⁴⁾	dB(A)	63	65	65	67	68	68	68	65	68	68

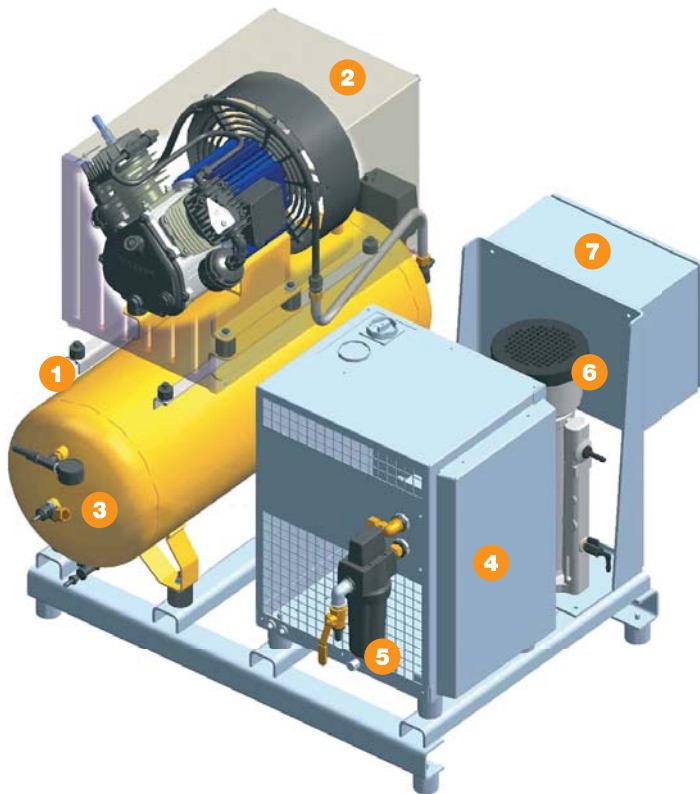
¹⁾ eff. Liefermenge gemessen nach ISO 1217 – ²⁾ Druckbehälter innenbeschichtet – ³⁾ tatsächlich benötigte Leistung (maximale Motorleistung)

⁴⁾ Schalldruckpegel nach ISO 2151 und der Grundnorm ISO 9614-2, Betrieb bei maximalem Betriebsüberdruck, Toleranz: ± 3 dB(A)

Maßgeschneiderte Lösungen für alle Anwendungen

Als Druckluft-Systemanbieter mit jahrzehntelanger Erfahrung und zufriedenen Kunden in allen Branchen findet KAESER KOMPRESSOREN auch für Ihren speziellen Anwendungsfall die perfekt passende, die maßgeschneiderte

Lösung. Aus dem Baukasten-System unseres Industrie-Kolbenkompressorprogramms erstellen wir schlüsselfertige Druckluftstationen für jeden Liefermengen- und Druckbedarf und jede Qualitätsanforderung.



Grundrahmenanordnung zum Erzeugen von Steuerluft für Druckmaschinen.

- 1 Kolbenkompressor mit Direktantrieb
- 2 Schalldämmhaube
- 3 Druckluftbehälter innenbeschichtet
- 4 Kältetrockner
- 5 Mikrofilter
- 6 Kondensat-Aufbereitungs-System
- 7 Steuereinheit



Brauwesen

In Brauereien übernehmen KAESER-Industrie-Kolbenkompressoren die zuverlässige Versorgung mit lebensmittelgerechter Druckluft, die beispielsweise beim Durchlüften der Würze erforderlich ist.



Forschung und Wissenschaft

Laborluft in der chemischen oder pharmazeutischen Industrie muss hohen Reinheitsanforderungen genügen – für KAESER-Kompressoren und -Druckluftaufbereitungen kein Problem.



Wintersport

Mit KAESER-Kolbenkompressoren verleihen Schneekanonen Skipisten eine gleichmäßige Schneedecke und verlängern so die Wintersport-Saison in Hoch- und Mittelgebirgen.



Brandschutz

Sprinkleranlagen müssen IMMER funktionieren. Ist derart hohe Zuverlässigkeit gefragt, ist man mit KAESER-Kolbenkompressoren stets auf der sicheren Seite.



Weinbau

Beim jährlichen Rebschnitt treibt Druckluft aus KAESER-Kolbenkompressoren pneumatische Rebscheren an und erleichtert so die harte winterliche Arbeit der Winzer.



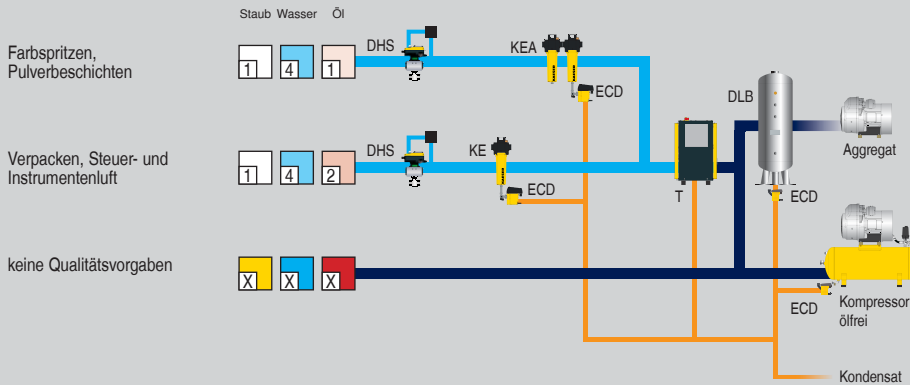
Druckerei

In Druckereien sichern Prozess- und Steuerluft aus KAESER-Kompressoren termingerechte und wirtschaftliche Abläufe und helfen beim Senken der Produktionskosten.

Wählen Sie je nach Bedarf/Anwendung den gewünschten Aufbereitungsgrad:

Anwendungsbeispiele: Auswahl Aufbereitungsgrad nach ISO 8573-1 (2010)

Druckluftaufbereitung mit Kältetrockner



Erläuterungen	
DHS	Druckhaltesystem
DLB	Druckluftbehälter
ECD	ECO-DRAIN (Kondensatableiter)
KE	Koaleszenzfilter, Extra
KEA	Carbon Combination
T	Kältetrockner

Druckluft-Qualitätsklassen nach ISO 8573-1(2010):

Feststoffe/Staub			
Klasse	max. Partikelzahl je m ³ * einer Partikelgröße d in µm		
	0,1 ≤ d ≤ 0,5	0,5 ≤ d ≤ 1,0	1,0 ≤ d ≤ 5,0
0	individuelle Festlegungen nach Rücksprache mit KAESER		
1	≤ 20.000	≤ 400	≤ 10
2	≤ 400.000	≤ 6.000	≤ 100
3	nicht definiert	≤ 90.000	≤ 1.000
4	nicht definiert	nicht definiert	≤ 10.000
5	nicht definiert	nicht definiert	≤ 100.000
Klasse	Partikel Konzentration C _p in mg/m ³ *		
6	0 < C _p ≤ 5		
7	5 < C _p ≤ 10		
X	C _p > 10		

Wasser	
Klasse	Drucktaupunkt, in °C
0	individuelle Festlegungen nach Rücksprache mit KAESER
1	≤ -70 °C
2	≤ -40 °C
3	≤ -20 °C
4	≤ +3 °C
5	≤ +7 °C
6	≤ +10 °C
Klasse	Konzentration flüssiger Wasseranteil C _w in g/m ³ *
7	C _w ≤ 0,5
8	0,5 < C _w ≤ 5
9	5 < C _w ≤ 10
X	C _w > 10

Öl	
Klasse	Gesamtöl-Konzentration (flüssig, aerosol + gasförmig) [mg/m ³] *
0	individuelle Festlegungen nach Rücksprache mit KAESER
1	≤ 0,01
2	≤ 0,1
3	≤ 1,0
4	≤ 5,0
X	> 5,0

*) bei Referenzbedingungen 20 °C, 1 bar(a), 0% Luftfeuchte